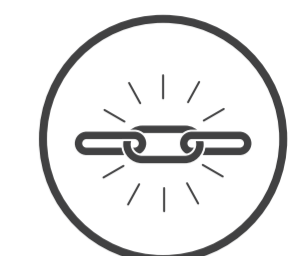




## ALPHA PORTA PAPEL MOD 2 TITANIO FERRETTI



Extra Durable

**1 Acabado Titanio**  
Superficie duradera y atractiva.

**2 Accesorios de Montaje**  
Pernos y tarugos para la instalación.

**3 Fabricado en Bronce Pesado**  
Para máxima duración.

**4 Simple Instalación**  
Fácil y rápida, con herramientas básicas.



Diseño Moderno  
Minimalista



Fácil  
Limpieza



Todo lo que necesitas  
está incluido

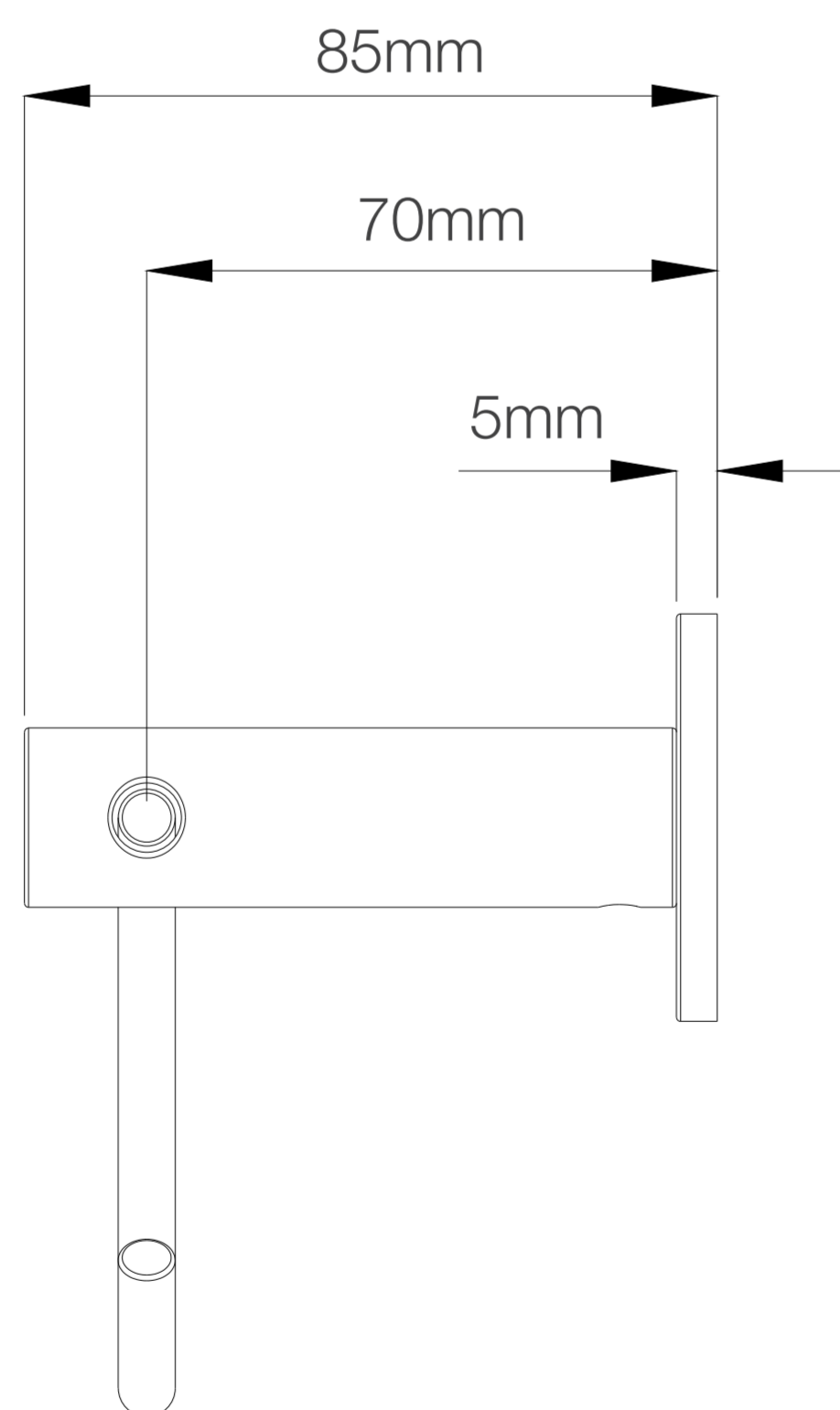
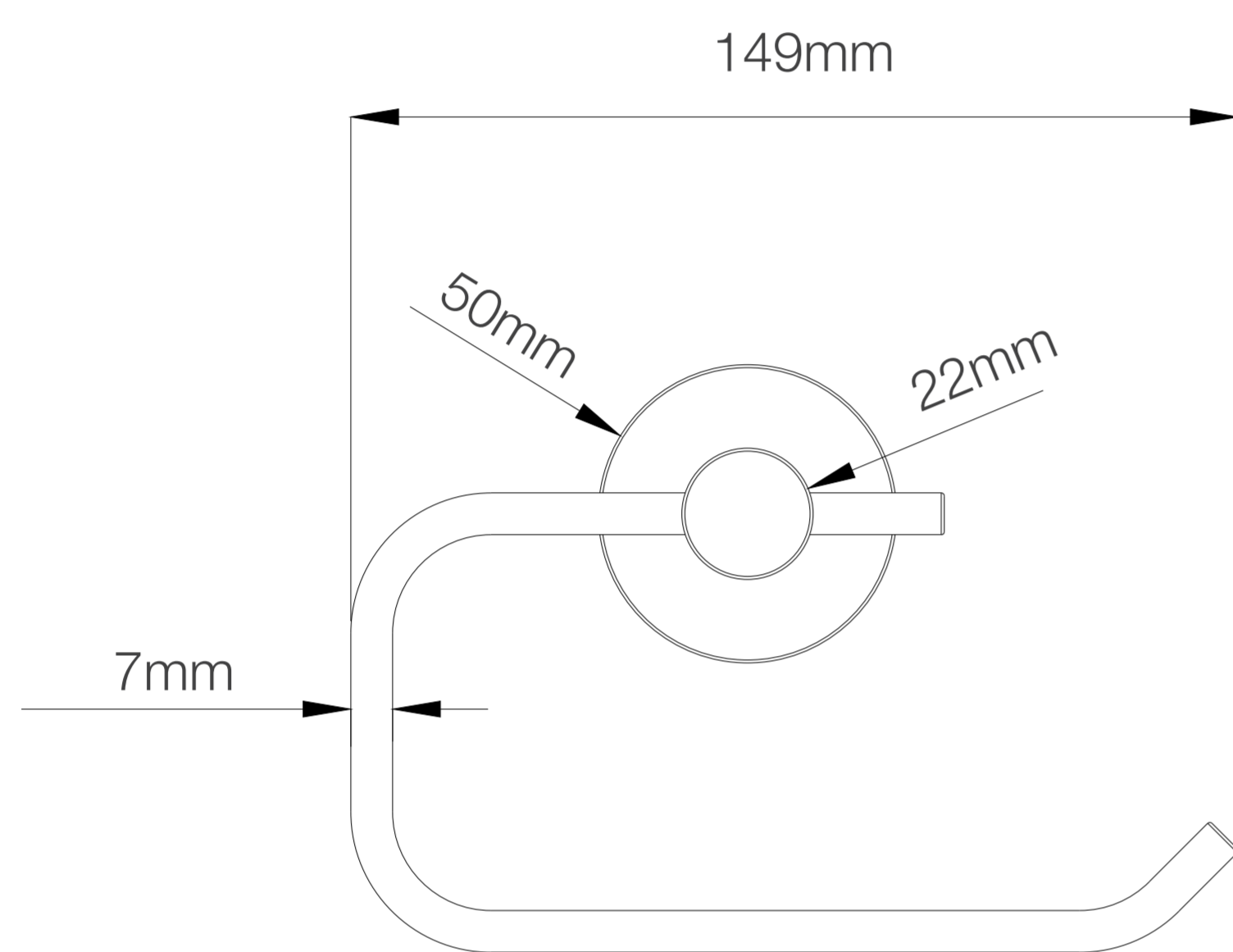


Fácil instalación



Garantía Limitada contra  
daños de fabricación

# FERRETTI



**Código de Producto**

FA5197

**Material**

Bronce Pesado

**Acabado**

Titanio

**Ancho**

85mm

**Largo**

149mm

